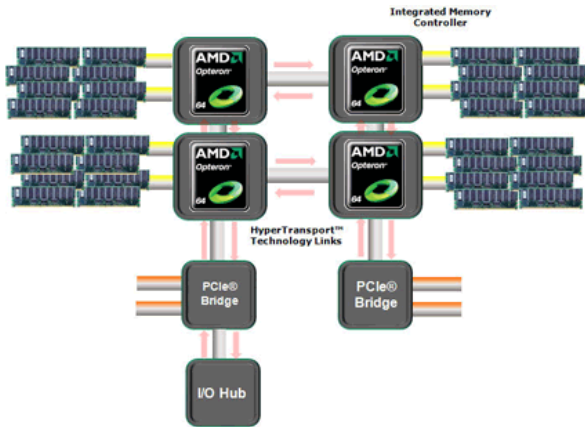


シンプルな科学技術計算向けパーソナル HPC

iCFD Personal High Performance Computer Six-Core AMD Opteron™

最先端の科学技術計算機を身近にご利用頂ける、パーソナルハイパフォーマンスコンピュータ (32/64bit x86 Workstation/Server) iCFD PHPC のご案内です。世界最高性能を發揮するプロセッサ低消費電力 Six-Core AMD Opteron™を採用した、優れた浮動小数点演算性能を發揮する計算機システムをご用意しました。

■6コア AMD Opteron™ プロセッサの特長



AMD Opteron™は、32bit/64bit コンピューティングを同時且つ性能低下することなく実行できるよう設計されています。

高バンド幅のHyper Transport™リンクにより、メモリ、I/O サブシステムそれぞれが、プロセッサと直接接続されています。メモリ・コントローラは、マザーボードに搭載されるのではなく CPU に統合され、その結果通信のボトルネックが解消され高速化を実現しています。

更に、システムの実使用状態毎に(100%稼働時、30%稼働時、アイドル時)優れた電力効率を發揮します。

AMD Opteron™には、PGI コンパイラを推奨しています。

■iCFD PHPC Six-Core AMD Opteron™の主な仕様、及び標準価格

AMD Opteron™ Six-Core

Product Model No.	Clock	CPU	Core	Process	TDP	HT	L2Cache	L3Cache	Memory REG.DDR II ECC	HDD(S-ATA)	Chassis	Price(C-TAX)
O8431S16	2.4GHz	2CPU	12Core	45nm	75W	4.8GT/s	512KB × 6	6MB	16GB(2GB × 8)800MHz	2TB(1TB × 2)	1U	659,400
O2435S16	2.6GHz				105W							745,500
O2439S16	2.8GHz				105W							近日発売予定
O8431S32	2.4GHz	4CPU	24Core	45nm	75W	4.8GT/s	512KB × 6	6MB	32GB(4GB × 8)800MHz	2TB(1TB × 2)	2U	1,806,000
O8435S32	2.6GHz				105W							2,147,250
O8439S32	2.8GHz				105W							近日発売予定

■iCFD PHPC Six-Core AMD Opteron™4CPU24Core2U 機の仕様(注:2CPU12Core 機は 1U タイプ。デスクサイド型も承ります)

Processor	Supported CPU Series	AMD8300/8400 Series Processors	LAN	Port Q'ty	(3) ports (1 dedicate port for IPMI)
	System Bus	Up to 4.4 GT/s Hyper-Transport link support		Controller	Intel 82571EB dual-port GbE LAN controller
Chipset	Chipset	NVIDIA NFP3600 / NFP3050	Expansion Slots	PCI-E	(2) PCI-E x8 slots / (2) PCI-E x16 slots
	Supported DIMM Qty	(32) DIMM sockets		PCI-X	(2) PCI-X 64-bit 133/100MHz slots
Memory	DIMM Type / Speed	Registered ECC DDR2 / 800/667/533	I/O Ports	USB	(4) ports (2 at front, 2 at rear)
	Capacity	Up to 256GB		COM	(1) DB-9 COM port
Storage	Connector	(2) Mini-SAS connectors (support 8 ports)	Power Supply	PS/2	(1) PS/2 connector (Keyboard and Mouse)
	Speed	3.0 Gb/s		Input Range	Full-range AC(100-240V)
	RAID	RAID 0/1/1E (LSI Integrated RAID)		Output Watts	1400 Watts
	Connector	(6) SATA	Efficiency	80-plus	
	Speed	3.0 Gb/s	Operating Temp.	10°C ~ 35°C	
Peripherals	RAID	NFP 3600	Non-operating Temp.	- 40°C ~ 70°C	
	Type of ODD / Q'ty	Slim-type DVD-ROM / (1)	In/Non-operating Humidity	90% non-condensing at 35°C	
Graphic	Connector type	(1) D-Sub 15-pin port	System	Form Factor	2U Rackmount
	Resolution	1600x1200@60Hz		Dimension (D x W x H)	680 x 430 x 87mm
	Video RAM	32MB		Gross Weight	32 kg

弊社では膨大な演算を必要とする様々な流体現象を解く過程で培った計算機に関する技術を用い、科学技術計算に特化した計算機システムのインテグレーションを行っております。

ご用途に応じたカスタマイズも承りますので、お気軽にご相談下さい。

※各種 OS (Linux・Windows)、コンパイラのインストールを承ります。※記載の商品名等は、各社の商標または登録商標です。記載された内容は予告なく変更されることがあります。

※iCFD PHPC は 3 年間のセンドバックによる無償保証です。



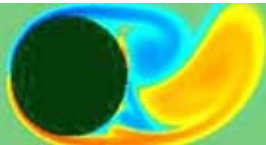
O8435S32-2 (2U ラックマウントタイプ)



AMD
The future is fusion



株式会社 計算流体力学研究所
〒152-0011 東京都目黒区原町 1-16-5
TEL:03-3711-0454 FAX:03-3714-6230
E-mail:info@icfd.co.jp
http://www.icfd.co.jp/



株式会社 計算流体力学研究所

科学技術計算向けパーソナル HPC

iCFD Personal High Performance Computer Series

科学技術計算に特化した計算機システム、パーソナルハイパフォーマンスコンピュータ(32/64bit x86Workstation/Server) iCFD PHPC のご案内です。iCFDでは膨大な演算を必要とする様々な流体现象を解く過程で培った計算機に関わる技術を用い、優れた浮動小数点演算性能を発揮する最先端の科学技術計算機を、身近にご利用頂ける計算機システムのインテグレーションを行っております。流体解析ソフトウェア *Nagare* プリインストールモデルを含め、コストパフォーマンスに優れた Intel® Core™ i7機や、近年スーパーコンのベースプロセッサとして TOP500 に名を連ねる AMD Opteron™ などをご提供しております。ご用途に応じたカスタマイズも承りますので、お気軽にご相談下さい。

■ iCFD PHPC の代表的な仕様、及び標準価格

Intel® Core i7™ (Bloomfield)

Product Model No.	Clock	CPU	Core	Process	TDP	QPI	L2Cache	L3Cache	Memory DDR III	HDD(S-ATA)	Chassis	Price(C-TAX)
C975EEW3	3.33GHz	1CPU	4Core	45nm	130W	6.4GT/s	256KB × 4	8MB	3GB(1GB × 3)1,333MHz	1TB(1TB × 1)	DS	298,200

Intel® Xeon™ (Nehalem-EP)

Product Model No.	Clock	CPU	Core	Process	TDP	QPI	L2Cache	L3Cache	Memory Reg.DDR III ECC	HDD(S-ATA)	Chassis	Price(C-TAX)
W3570W6	3.2GHz	1CPU	4Core	45nm	130W	6.4GT/s	256KB × 4	8MB	6GB(2GB × 3)1,333MHz	2TB(1TB × 2)	DS	399,000
X5570S12	2.93GHz	2CPU	8Core	45nm	95W	6.4GT/s	256KB × 4	8MB	12GB(2GB × 6)1,333MHz	2TB(1TB × 2)	1U	808,500
X5570S24	2.93GHz	2CPU	8Core	45nm	95W	6.4GT/s	256KB × 4	8MB	24GB(4GB × 6)1,333MHz	2TB(1TB × 2)	1U	892,500
W5580W12	3.2GHz	2CPU	8Core	45nm	130W	6.4GT/s	256KB × 4	8MB	12GB(2GB × 6)1,333MHz	2TB(1TB × 2)	DS	829,500
W5580W24	3.2GHz	2CPU	8Core	45nm	130W	6.4GT/s	256KB × 4	8MB	24GB(4GB × 6)1,333MHz	2TB(1TB × 2)	DS	924,000

AMD Opteron™ Quad-Core

Product Model No.	Clock	CPU	Core	Process	TDP	HT	L2Cache	L3Cache	Memory REG.DDR II ECC	HDD(S-ATA)	Chassis	Price(C-TAX)
O2387S16	2.8GHz	2CPU	8Core	45nm	75W	4.8GT/s	512KB × 4	6MB	16GB(2GB × 8)800MHz	2TB(1TB × 2)	1U	609,000
O2393S16	3.1GHz	2CPU	8Core	45nm	105W	4.8GT/s	512KB × 4	6MB	16GB(2GB × 8)800MHz	2TB(1TB × 2)	1U	735,000
O8387S32	2.8GHz	4CPU	16Core	45nm	75W	4.8GT/s	512KB × 4	6MB	32GB(4GB × 8)800MHz	2TB(1TB × 2)	2U	1,732,500
O8393S32	3.1GHz	4CPU	16Core	45nm	105W	4.8GT/s	512KB × 4	6MB	32GB(4GB × 8)800MHz	2TB(1TB × 2)	2U	2,147,250

AMD Opteron™ Six-Core

Product Model No.	Clock	CPU	Core	Process	TDP	HT	L2Cache	L3Cache	Memory REG.DDR II ECC	HDD(S-ATA)	Chassis	Price(C-TAX)
O8431S16	2.4GHz	2CPU	12Core	45nm	75W	4.8GT/s	512KB × 6	6MB	16GB(2GB × 8)800MHz	2TB(1TB × 2)	1U	659,400
O2435S16	2.6GHz	2CPU	12Core	45nm	75W	4.8GT/s	512KB × 6	6MB	16GB(2GB × 8)800MHz	2TB(1TB × 2)	1U	745,500
O2439S16	2.8GHz	2CPU	12Core	45nm	105W	4.8GT/s	512KB × 6	6MB	16GB(2GB × 8)800MHz	2TB(1TB × 2)	1U	近日発売予定
O8431S32	2.4GHz	4CPU	24Core	45nm	75W	4.8GT/s	512KB × 6	6MB	32GB(4GB × 8)800MHz	2TB(1TB × 2)	2U	1,806,000
O8435S32	2.6GHz	4CPU	24Core	45nm	75W	4.8GT/s	512KB × 6	6MB	32GB(4GB × 8)800MHz	2TB(1TB × 2)	2U	2,147,250
O8435S32	2.8GHz	4CPU	24Core	45nm	105W	4.8GT/s	512KB × 6	6MB	32GB(4GB × 8)800MHz	2TB(1TB × 2)	2U	近日発売予定

iCFD Nagareインストールモデル

Product Model No.	Clock	CPU	Core	Process	TDP	QPI/HT	L2Cache	L3Cache	Memory	HDD(S-ATA)	Chassis	Price(C-TAX)
C975EW6-Ngr	3.33GHz	1CPU	4Core	45nm	130W	6.4GT/s	256KB × 4	8MB	DDR III 3GB(1GB × 3)1,333MHz	1TB(1TB × 1)	DS	1,747,200
W5580W24-Ngr	3.2GHz	2CPU	8Core						DDR III Reg.ECC 12GB(2GB × 6)1,333MHz			
O8393S32-Ngr	3.1GHz	4CPU	16Core		105W	4.8GT/s	512KB × 6	6MB	DDR II Reg.ECC 32GB(4GB × 8)800MHz	2TB(1TB × 2)	2U	6,522,600

標準価格には、モニタを除くKeyboard、Mouse、DVD-ROM、Graphics、Lan 等の一式が含まれます。また、OS(CentOS 他)等の基本的な設定をした状態でお納めします。パーティションや RAID 構成など、ご要望に応じた設定が可能です。SASドライブ他、ご用途に応じたグラフィックスオプションもご用意しています。ご導入いただいたその日からご利用頂けるよう、各種コンパイラ、アプリケーションのインストールも承ります。

※RED HAT®、Windows®、Intel®/PGI® Comparer 等の有償ライセンス、モニタ、プリンタ等の PC 関連部品も承ります。※記載の商品名等は、各社の商標または登録商標です。記載された内容は予告なく変更されることがあります。※iCFD PHPC は 3 年間のセンドバックによる無償保証です。



X5570S12、O2393S16 (1U ラックマウントタイプ)



株式会社 計算流体力学研究所
〒152-0011 東京都目黒区原町 1-16-5
TEL:03-3711-0454 FAX:03-3714-6230
E-mail: info@icfd.co.jp
http://www.icfd.co.jp/